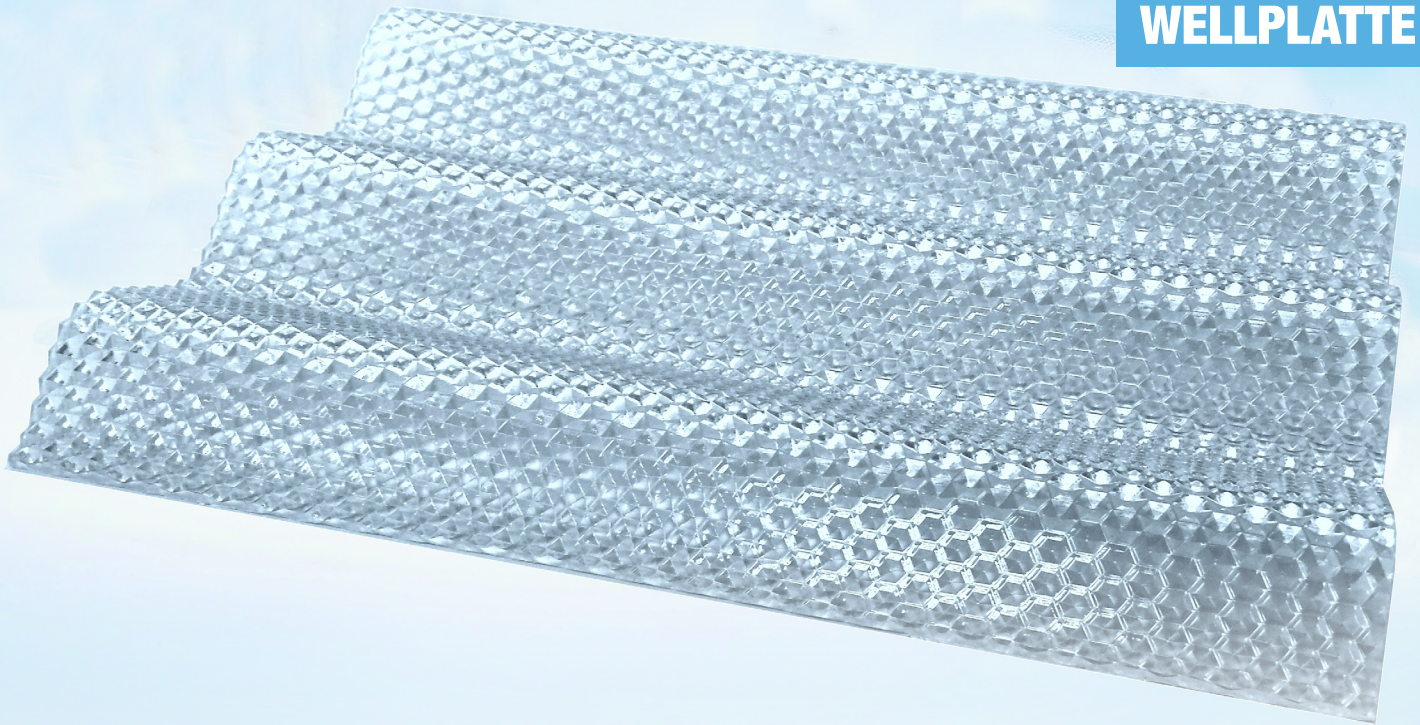


**DIE PREMIUM  
WELLPLATTE**



# Wellplatte ULTRA-RESIST

## Qualex Wellplatte ULTRA-RESIST 76/18



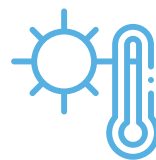
Höchste Hagelsicherheit garantiert.



Tragfähig und stabil, geeignet für filigrane Unterkonstruktionen mit grossen Spannweiten.



Praktisch unzerbrechlich, bruchsicher und unempfindlich, für ein einfaches Handling bei der Montage.



Die lichtstreuende und unempfindliche Wabenstruktur garantiert eine ästhetisch schöne Überdachung.

**neomat®**

## QUALEX WELLPLATTE ULTRA-RESIST 76/18

Diese Premium-Wellplatte verbindet die bewährte lichtstreuende Wabenstruktur mit der hervorragenden Bruch-sicherheit des Werkstoffes Polycarbonat.

### Eigenschaften

- 10 Jahre uneingeschränkte Garantie auf Hagelschlag (100 % Plattenersatz während der gesamten Garantiezeit)
- bruchfest
- Tragfähigkeit ermöglicht hohe Spannweiten
- lichtstreuend
- beidseitig UV-vergütet

Verfügbare Längen	bis 7 Meter
Plattenstärke	2,8 mm
Struktur der Oberfläche	glatt (ausen) wabenartig (innen)



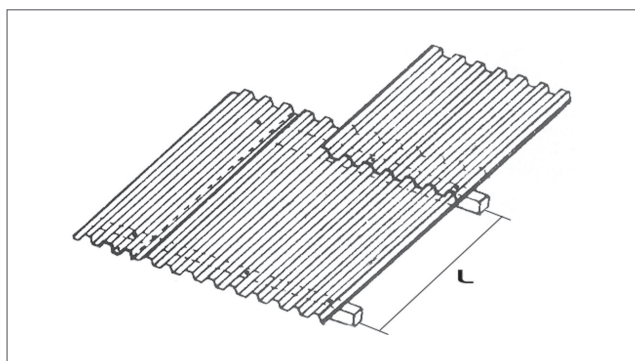
### Qualex Wellplatte ULTRA-RESIST 76/18



Farbe	Typ	Stärke mm	UV-Vergütung	Lichtdurchlass %	Brandklasse EN13501-1
glasklar	Wabe	2,8	beidseitig	78	B-s1,d0
glasklar	Glatt	2,5	einseitig	85	B-s1,d2
rauchbraun	Wabe	2,8	beidseitig	46	B-s1,d0
anthrazit	Wabe	2,8	beidseitig	68	B-s1,d0

### Statische Angaben

Für Qualex Wellplatten ULTRA-RESIST 76/18 aus Polycarbonat sind bei statisch tragender Unterkonstruktion folgende Unterstützungsabstände<sup>1</sup> in mm (siehe Zeichnung unten Mass L) zu beachten:



Profil	Belastung [kg/m <sup>2</sup> ]	Mass L [mm]
76/18	75	1200
	100	1000
	125	900
	150	800

<sup>1</sup> Angaben für Mehrfeldverlegung. Bei Einfeldverlegung reduzieren sich die Spannweiten um 25 Prozent.